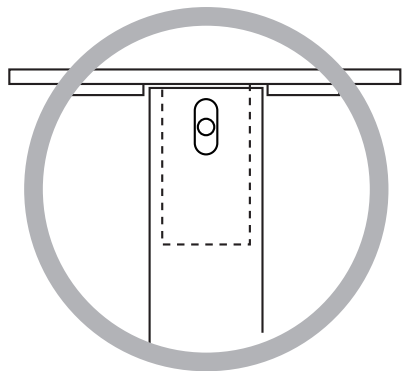
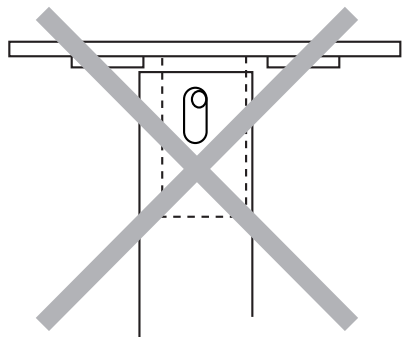


座板とスタンドを固定するときのご注意



図のように接続パイプの穴がスタンドの長穴の中心にくるようにセットしてください。



パイプの穴が長穴の上部にあるようなとき（座板が引っ掛かっています）は座板を回転しながら押し込んでください。