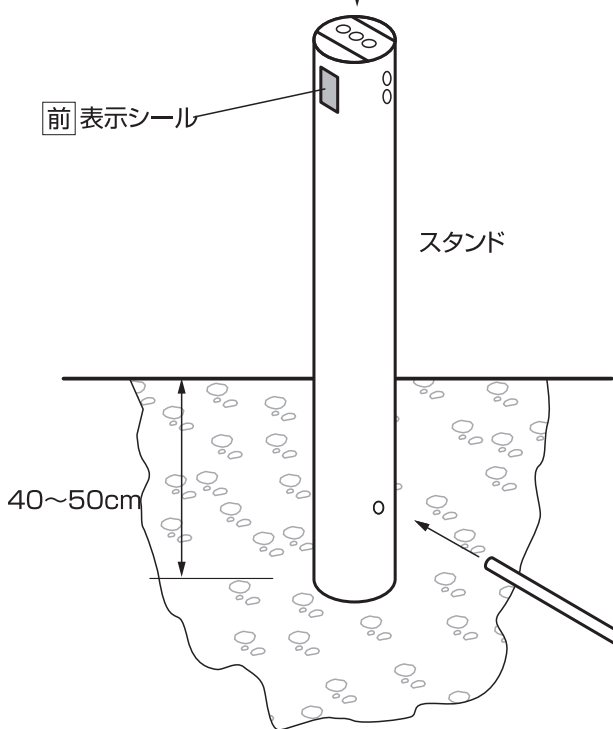
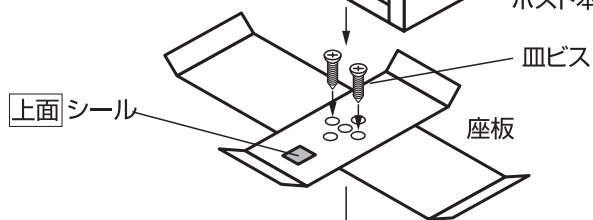
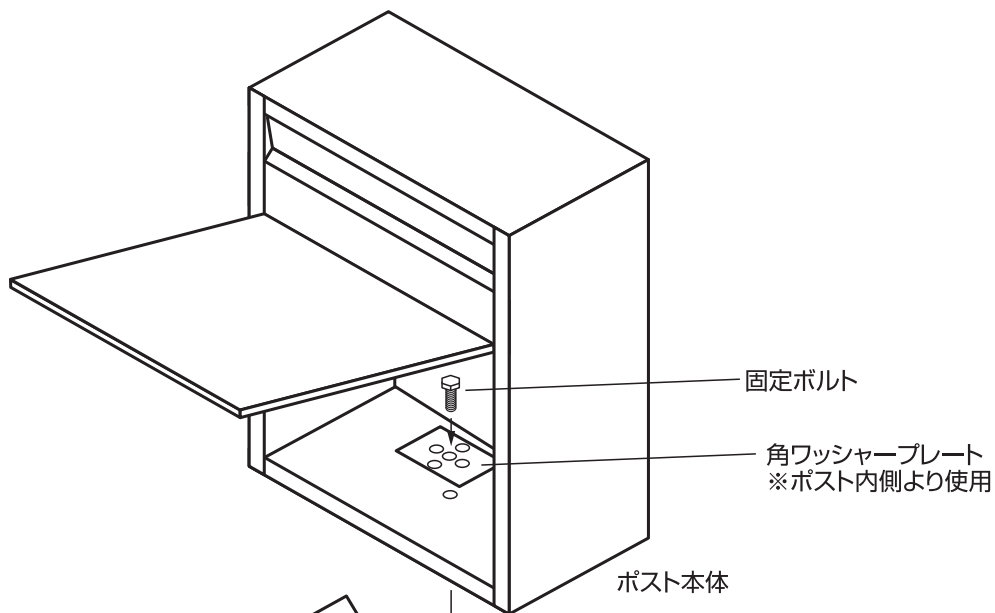


# 取り付け方法



① スタンド下方の穴に付属の固定棒を差し込み、垂直に埋め込みます。このときにポストの向きが決まります。**ポストを正面にしたい方向に『前』表紙シールを向けて下さい。**

② ポスト固定用座板を十文字に広げ皿ビス2本でスタンド上部と固定します。**皿ビスは十分に締め付けて下さい。**次にボルトにてポストを固定します。その際、角ワッシャープレートはポストの内側からご使用下さい。

※ 標準設置高さは、地表からポストまで130cmを目安にして下さい。但し、設置場所及びポストの大きさによっては、埋込深さが変わります。お客様が郵便物を取りやすい高さに埋込んで下さい。

**お客様へのお願い**  
ポスト設置後、定期的にポストとスタンドにガタつきがないか点検して下さい。

固定棒 (646、646SBIは2本)