

# Happy

ステンレスポスト ファミールシリーズ  
コパークシリーズ

---

## 総合カタログ



# 美しいポストをエクステリアに

ポストは、玄関先に華を添える大切な顔です。

美しさと機能を兼ね備えた

ファミールのポストで上質な暮らしのカタチを。

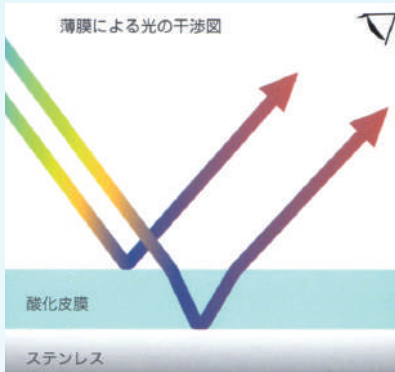
## CONTENTS

- |         |                                  |
|---------|----------------------------------|
| 5P-7P   | ● 壁面取り付け及び専用スタンド取り付けタイプ(大型サイズ)   |
| 8P-10P  | ● 壁面取り付け及び専用スタンド取り付けタイプ(小・中型サイズ) |
| 11P-12P | ● 壁面埋込及び専用スタンド取り付けタイプ(小・中型サイズ)   |
| 13P-14P | ● 壁面埋込及び専用スタンド取り付けタイプ(大型サイズ)     |
| 15P-16P | ● ポストぐち(差入口)・受箱一体型タイプ            |
| 17P-18P | ● ポストぐち(差入口)及び受箱(裏側)別取り付けタイプ     |
| 18P     | ● フェンス取り付け専用タイプ                  |
| 19P     | ● 専用スタンド取り付けタイプ                  |
| 19P     | ● 専用スタンド                         |
| 20P     | ● 各種機能                           |
| 21P-22P | ● 仕様表                            |
| 23P-26P | ● 寸法図                            |
| 27P     | ● ポスト裏面                          |
| 28P     | ● 価格表一覧                          |
| 29P-30P | ● COPARK                         |



## カラーステンレスポストについて

カラーステンレスの色はシャボン玉が虹色に見えるように光の反射や見る角度によって色調が変化する干渉色です。カラーステンレスポストは、ステンレス表面に極薄い酸化皮膜を形成させます。酸化皮膜は無色ですが、図の様に酸化皮膜界面とステンレス素地界面からの反射光が干渉し合うため発色して見えます。酸化皮膜は、非常に薄いのでステンレス本来の表面の質感は残したまま色の変化が得られます。アンバー、ブラック色は、この酸化皮膜の厚さによって違って見えるのです。塗装では表現出来ないカラー



これら2つの光の通り道の違いにより、干渉色が表れます。干渉色のカラーバリエーションは、酸化皮膜の厚さを変えることにより作り出されます。

ステンレスポストの輝きは、そんな光のマジックによって生み出されています。

### ●干渉色とは

←(薄膜による光の干渉図)

ステンレス表面の酸化皮膜に光が入って、2通りの反射をするからです。ステンレスの表面の酸化皮膜に光が入ると、一部の光は酸化皮膜の表面で反射し、他の光は酸化皮膜の表面を通り抜けステンレスの表面で反射します。

## ET ステンレスポストについて

エッチングはステンレス表面を科学的に彫刻することで、さまざまな柄を表現する技法です。

ステンレス素材独特の美しさにエッチングにより意匠性を加えることで、さらに高級感を引き立たせます。

一般的な塗装や印刷では塗膜の劣化により年々美観が損なわれていきますが、当製品はステンレスそのものであるため、そのような心配がありません。

### MARK OF THE FUNCTION

## 機能マークの説明



### ダイヤル錠

組合わせ総数 120 通り  
(可変式ではありません。)



### シリンダー錠

シリンダー錠は開錠時も  
施錠時もキーは抜けます。



### 南京錠可 カギ穴付

南京錠のツル径はφ5以内  
としてください。



### 厚板材使用

SUS 304 1.0 mm板



### 前入れ後取出し

郵便物を表から投函し  
裏から取り出す



### 前入れ前取出し

郵便物を表から投函し  
表から取り出す



### 扉ストッパー機能

扉が 110° の位置で止まります



### ディンプル錠

キーで錠前を開錠させる  
ディンプルキーです。  
開錠時にはキーが抜けなくなり  
ツマミの役目をします。



### 薄型

奥行きがコンパクトです



### カラーステンレス



OPTION  
仮締まり錠  
(南京錠別売)

# 思い通りの設置 取り付け方が選べる、 豊富なバリエーション。

## 1 壁面埋込タイプ



■適応機種  
600系、602系、  
605系、610系、  
611系、615系、  
617系、620、  
662系、667系

■特 徴  
ブロック塀、化粧セメント塀などどんな塀にも埋め込むことができますが、特にブロック塀、大谷石塀は石の大きさと同じサイズのポストがありますので、簡単に設置できます。前入れー後出しタイプですので取り出しも便利です。(ただし、680系、681系、684系、685系、686系、687系は前入れー前出しタイプです。)

## 2 専用スタンドタイプ



(専用スタンド645使用の場合)



■適応機種  
(専用スタンドの選定は仕様表をご覧ください。)  
600系、602系、605系、  
607系、608系、610系、  
611系、617系、680系(前出し)、  
681系(前出し)、686系(前出し)

■特 徴  
場所を選ばず、どんな環境でも設置でき、設置方法も簡単ですので、日曜大工でも楽にできます。門回りのアクセントとしても豪華に見え、好みのものをお選びいただけるよう機種のバリエーションも豊富です。645(50φ)は304ステンレスパイプを使用しています。645にはステンレス色のほかに、SB色がありますので、ポストのカラーによりパイプの色もお選びください。

## 大型・中型ポストのスタンドタイプ



(専用スタンド642、646使用の場合)



■適応機種  
(専用スタンドの選定は仕様表をご覧ください。)  
605系、607系、611系、615系、  
662系、680系(前出し)、  
682系(前出し)

■特 徴  
大型ポストを設置する場合、ポストの重さに耐えられるよう直径76mm(304ステンレスパイプ)を用意しました。エクステリアの豪華なアクセントとしても効果的です。ポストの設置方法も簡単で、しかも堅ろうに仕上げております。642、646にはステンレス色のほかにSB色がありますので、ポストのカラーによりパイプをお選びください。

## 大型ポストのスタンドタイプ



(667、687の専用スタンドNo.648Nの場合)



■適応機種  
(専用スタンドの選定は仕様表をご覧ください。)  
667系、687系

■特 徴  
ポストを支えるパイプは、HL角パイプとなっており大型ポストにふさわしい全面に意匠性のあるデザイン角パイプを使用しております。

# 3 外掛タイプ



No.681

### ■適応機種

603、604、680系、  
681系、682系、  
683、684系、685系、  
686系、687系、  
688系

### ■特徴

ブロック塀、石塀、化粧セメント塀、その他壁面の外側に取り付けられます。仕様は前出しです。603、685系、686系は南京錠がかけられるようカギ穴付です。680系、682系、687系はカギ付です。また外から郵便物の有無がわかるよう小窓付のものもあります。

(南京錠のツル径はφ5以内としてください。)

# 大型ポストの外掛タイプ



No.687-U

■適応機種  
687系

### ■特徴

大型ポストの壁面設置は、適用ポストの少ない中で、No.687系、特にNo.687U系は、ポストの壁面からの出幅が少なく、設置場所のせまい場所には特に便利です。

# 4 フェンス及び門扉専用タイプ



No.641

### ■適応機種

640系、641系、

### ■特徴

フェンスや門扉に取り付ける専用ポストです。フェンスや門扉の横棧の巾が50mm以内のものなら横棧の巾に合わせ、ピッタリと固定することができます。上の設置例の写真のように前入れ後出しで便利なポストです。

# 5 ポストぐち内掛タイプ



No.670+631-B

### ■適応機種

※ポストぐち(壁面表側)  
630系、631系、632系。  
※内掛(壁面裏側)  
670系、671系、

### ■特徴

塀の表側にポストぐちを取り付け、裏側に受箱を付けるタイプで、塀の美観を損なわずポストを設置できます。ポストぐちの差入口も巾300mm以上あり、巾広い郵便物も容易に投函できます。また、内箱もそれに適したジャンボサイズ(671)もあり、郵便物の多い場合に適しています。雨の当たる設置場所にはNo.631系をお勧めします。

# 6 ポストぐち一体タイプ



No.673

### ■適応機種

672系、673系、  
675系、676系、

### ■特徴

ポストぐちと内箱が一体となった埋込専用のポストです。施工性が向上されました。塀の表側にはポストぐち部分しか見えませんので塀の美観を損なわずに設置することができます。ポスト前面のスペーサーは脱着可能なので壁厚に合わせてお使い下さい。

全製品日本製です

ファミリー

全商品意匠登録出願済

MAIL BOX SERIES

# 壁面取り付け及び専用スタンド取り付けタイプ(大型サイズ)

**厚板**  
(大型サイズ)



**687**

本体価格 ¥67,500  
税込価格 ¥74,250

- タイプ/外掛・スタンド (N○648N)
  - サイズ/390(W)×300(D)×590(H) %
  - 仕上げ/ヘアーライン
  - 機能/標準仕様ダイヤル錠・特注仕様仮締錠
- ※ダイヤル錠付ポストは南京錠が掛けられる仮締り錠仕様に交換することができます。(特注対応)

**厚板**  
(大型サイズ)



**687-SB**

本体価格 ¥96,900  
税込価格 ¥106,590

- タイプ/外掛・スタンド (N○648N-SB)
  - サイズ/390(W)×300(D)×590(H) %
  - 仕上げ/スーパーブラック (カラーステンレス)
  - 機能/標準仕様ダイヤル錠・特注仕様仮締錠
- ※ダイヤル錠付ポストは南京錠が掛けられる仮締り錠仕様に交換することができます。(特注対応)

**厚板**  
(大型サイズ)



**687-C**

本体価格 ¥67,500  
税込価格 ¥74,250

- タイプ/外掛・スタンド (N○648N)
- サイズ/390(W)×300(D)×590(H) %
- 仕上げ/ヘアーライン
- 機能/ディンプル錠

**厚板**  
(大型サイズ)



**687-SBC**

本体価格 ¥96,900  
税込価格 ¥106,590

- タイプ/外掛・スタンド (N○648N-SB)
- サイズ/390(W)×300(D)×590(H) %
- 仕上げ/スーパーブラック (カラーステンレス)
- 機能/ディンプル錠

外掛・専用スタンド両用タイプのポストにはカールプラグと取付ネジが付いています。

**厚板**

(大型サイズ)

奥行き



**687-U**

本体価格 ¥65,500

税込価格 ¥72,050

- タイプ/外掛 (スタンド使用はできません)
  - サイズ/390(W)×180(D)×590(H) %
  - 仕上げ/ヘアーライン
  - 機能/標準仕様ダイヤル錠・特注仕様 仮締錠
- ※ダイヤル錠付ポストは南京錠が掛けられる仮締り錠仕様に交換することができます。(特注対応)

**厚板**

(大型サイズ)

奥行き



ディンプル錠



**687-UC**

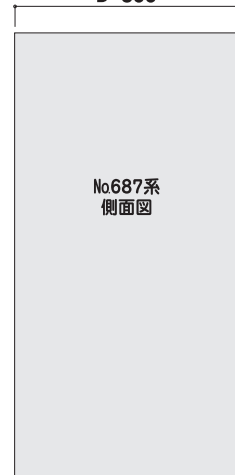
本体価格 ¥65,500

税込価格 ¥72,050

- タイプ/外掛 (スタンド使用はできません)
- サイズ/390(W)×180(D)×590(H) %
- 仕上げ/ヘアーライン
- 機能/ディンプル錠

**側面比較**

D=300



No.687系  
側面図

D=180



No.687-U系  
側面図

**厚板**

(大型サイズ)

奥行き



**687-USB**

本体価格 ¥93,000

税込価格 ¥102,300

- タイプ/外掛 (スタンド使用はできません)
  - サイズ/390(W)×180(D)×590(H) %
  - 仕上げ/スーパーブラック (カラーステンレス)
  - 機能/標準仕様ダイヤル錠・特注仕様 仮締錠
- ※ダイヤル錠付ポストは南京錠が掛けられる仮締り錠仕様に交換することができます。(特注対応)

# 壁面取り付け及び専用スタンド取り付けタイプ(大型サイズ)

奥行き  
スリム



**688** 本体価格 ¥38,000  
税込価格 ¥41,800

- タイプ/外掛(スタンドでは使用できません)
- サイズ/450(W)×160(D)×380(H)㎜
- 仕上げ/ヘアーライン
- 機能/シリンダー錠

奥行き  
スリム



**688-K** 本体価格 ¥44,000  
税込価格 ¥48,400

- タイプ/外掛(スタンドでは使用できません)
  - サイズ/450(W)×160(D)×380(H)㎜
  - 仕上げ/ヘアーライン
  - 機能/標準仕様ダイヤル錠・特注仕様 仮締錠
- ※ダイヤル錠付ポストは南京錠が掛けられる仮締り錠仕様に交換することができます。(特注対応)

奥行き  
スリム



**688-SB** 本体価格 ¥50,600  
税込価格 ¥55,660

- タイプ/外掛(スタンドでは使用できません)
  - サイズ/450(W)×160(D)×380(H)㎜
  - 仕上げ/スーパーブラック(カラーステンレス)
  - 機能/シリンダー錠
- ※688-SBK(ダイヤル錠スーパーブラック仕様)、受注生産承ります。



**682** 本体価格 ¥38,000  
税込価格 ¥41,800

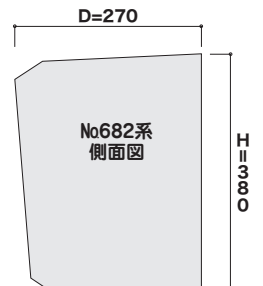
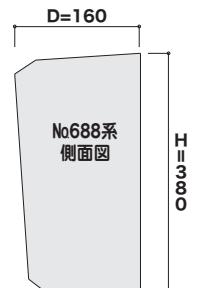
- タイプ/外掛・スタンド (No642)
- サイズ/450(W)×270(D)×380(H)㎜
- 仕上げ/ヘアーライン
- 機能/シリンダー錠



**682-SB** 本体価格 ¥52,000  
税込価格 ¥57,200

- タイプ/外掛・スタンド (No642SB)
- サイズ/450(W)×270(D)×380(H)㎜
- 仕上げ/スーパーブラック(カラーステンレス)
- 機能/シリンダー錠

## 側面比較



**682-K** 本体価格 ¥43,000  
税込価格 ¥47,300

- タイプ/外掛・スタンド (No642)
  - サイズ/450(W)×270(D)×380(H)㎜
  - 仕上げ/ヘアーライン
  - 機能/標準仕様ダイヤル錠・特注仕様 仮締錠
- ※ダイヤル錠付ポストは南京錠が掛けられる仮締り錠仕様に交換することができます。



**682-SBK** 本体価格 ¥56,900  
税込価格 ¥62,590

- タイプ/外掛・スタンド (No642SB)
  - サイズ/450(W)×270(D)×380(H)㎜
  - 仕上げ/スーパーブラック(カラーステンレス)
  - 機能/標準仕様ダイヤル錠・特注仕様 仮締錠
- ※ダイヤル錠付ポストは南京錠が掛けられる仮締り錠仕様に交換することができます。



# 壁面取り付け及び専用スタンド取り付けタイプ(小・中型サイズ)



**680**

本体価格 ¥31,000  
税込価格 ¥34,100

- タイプ/外掛・スタンド (No.645、646)
- サイズ/350(W)×200(D)×400(H) %
- 仕上げ/ヘアーライン
- 機能/シリンダー錠



シリンダー錠



**680-ET**

本体価格 ¥33,000  
税込価格 ¥36,300

- タイプ/外掛・スタンド (No.645、646)
- サイズ/350(W)×200(D)×400(H) %
- 仕上げ/エッチング
- 機能/シリンダー錠



シリンダー錠



**680-SB**

本体価格 ¥39,000  
税込価格 ¥42,900

- タイプ/外掛・スタンド (No.645SB、646SB)
- サイズ/350(W)×200(D)×400(H) %
- 仕上げ/スーパーブラック (カラーステンレス)
- 機能/シリンダー錠



シリンダー錠



**680-K**

本体価格 ¥35,500  
税込価格 ¥39,050

- タイプ/外掛・スタンド (No.645、646)
  - サイズ/350(W)×200(D)×400(H) %
  - 仕上げ/ヘアーライン
  - 機能/標準仕様ダイヤル錠・特注仕様仮錠
- ※ダイヤル錠付ポストは南京錠が掛けられる仮錠り錠仕様に交換することができます。(特注対応)



**680-SBK**

本体価格 ¥42,000  
税込価格 ¥46,200

- タイプ/外掛・スタンド (No.645SB、646SB)
  - サイズ/350(W)×200(D)×400(H) %
  - 仕上げ/スーパーブラック (カラーステンレス)
  - 機能/標準仕様ダイヤル錠・特注仕様仮錠
- ※ダイヤル錠付ポストは南京錠が掛けられる仮錠り錠仕様に交換することができます。(特注対応)



カラー  
ステンレス

## 側面比較

D=200

D=120



No.680系  
側面図



No.680-U系  
側面図



奥行き  
スリム



**680-U**

本体価格 ¥29,500  
税込価格 ¥32,450

- タイプ/外掛 (スタンドでは使用できません)
- サイズ/350(W)×120(D)×400(H) %
- 仕上げ/ヘアーライン
- 機能/シリンダー錠



シリンダー錠

奥行き  
スリム



**680-UK**

本体価格 ¥34,500  
税込価格 ¥37,950

- タイプ/外掛 (スタンドでは使用できません)
  - サイズ/350(W)×120(D)×400(H) %
  - 仕上げ/ヘアーライン
  - 機能/標準仕様ダイヤル錠・特注仕様仮錠
- ※ダイヤル錠付ポストは南京錠が掛けられる仮錠り錠仕様に交換することができます。(特注対応)



奥行き  
スリム



**680-USB**

本体価格 ¥38,000  
税込価格 ¥41,800

- タイプ/外掛 (スタンドでは使用できません)
- サイズ/350(W)×120(D)×400(H) %
- 仕上げ/スーパーブラック (カラーステンレス)
- 機能/シリンダー錠



シリンダー錠



カラー  
ステンレス

※680-USB(ダイヤル錠スーパーブラック仕様)、受注生産承ります。

奥行き  
スリム



**680-USBK**

本体価格 ¥41,000  
税込価格 ¥45,100

- タイプ/外掛 (スタンドでは使用できません)
- サイズ/350(W)×120(D)×400(H) %
- 仕上げ/スーパーブラック (カラーステンレス)
- 機能/ダイヤル錠



※680系は角2封筒サイズまで収納可能です。(U系はA4サイズまで可)

# 壁面取り付け及び専用スタンド取り付けタイプ(小・中型サイズ)

## 側面比較

D=180

No.685系  
側面図

D=110

No.685-U系  
側面図



**685** 本体価格 ¥22,000  
税込価格 ¥24,200

- タイプ/外掛 (スタンドでは使用できません)
- サイズ/300(W)×180(D)×350(H) %
- 仕上げ/ヘアーライン
- 機能/扉キャッチ付、南京錠取付可能



**685-SB** 本体価格 ¥29,000  
税込価格 ¥31,900

- タイプ/外掛 (スタンドでは使用できません)
- サイズ/300(W)×180(D)×350(H) %
- 仕上げ/スーパーブラック (カラーステンレス)
- 機能/扉キャッチ付、南京錠取付可能

奥行き  
スリム



**685-U** 本体価格 ¥21,000  
税込価格 ¥23,100

- タイプ/外掛 (スタンドでは使用できません)
- サイズ/300(W)×110(D)×350(H) %
- 仕上げ/ヘアーライン
- 機能/扉キャッチ付、南京錠取付可能

奥行き  
スリム



**685-USB** 本体価格 ¥28,500  
税込価格 ¥31,350

- タイプ/外掛 (スタンドでは使用できません)
- サイズ/300(W)×110(D)×350(H) %
- 仕上げ/スーパーブラック (カラーステンレス)
- 機能/扉キャッチ付、南京錠取付可能



**686** 本体価格 ¥26,000  
税込価格 ¥28,600

- タイプ/外掛・スタンド (No.645、646)
- サイズ/360(W)×200(D)×300(H) %
- 仕上げ/ヘアーライン
- 機能/扉キャッチ付、南京錠取付可能



**686-C** 本体価格 ¥30,000  
税込価格 ¥33,000

- タイプ/外掛・スタンド (No.645、646)
- サイズ/360(W)×200(D)×300(H) %
- 仕上げ/ヘアーライン
- 機能/ダイヤル錠



**686-ET** 本体価格 ¥28,500  
税込価格 ¥31,350

- タイプ/外掛・スタンド (No.645、646)
- サイズ/360(W)×200(D)×300(H) %
- 仕上げ/エッチング
- 機能/扉キャッチ付、南京錠取付可能



**686-SB** 本体価格 ¥34,500  
税込価格 ¥37,950

- タイプ/外掛・スタンド (No.645SB、646SB)
- サイズ/360(W)×200(D)×300(H) %
- 仕上げ/スーパーブラック (カラーステンレス)
- 機能/扉キャッチ付、南京錠取付可能



**686-K** 本体価格 ¥30,000  
税込価格 ¥33,000

- タイプ/外掛・スタンド (No.645、646)
  - サイズ/360(W)×200(D)×300(H) %
  - 仕上げ/ヘアーライン
  - 機能/標準仕様ダイヤル錠・特注仕様仮錠
- ※ダイヤル錠付ポストは南京錠が掛けられる仮錠仕様と交換することができます。(特注対応)



**686-SBK** 本体価格 ¥38,500  
税込価格 ¥42,350

- タイプ/外掛・スタンド (No.645SB、646SB)
  - サイズ/360(W)×200(D)×300(H) %
  - 仕上げ/スーパーブラック (カラーステンレス)
  - 機能/標準仕様ダイヤル錠・特注仕様仮錠
- ※ダイヤル錠付ポストは南京錠が掛けられる仮錠仕様と交換することができます。(特注対応)



**681**

本体価格 ¥20,000  
税込価格 ¥22,000

- タイプ/外掛・スタンド (No645、646)
- サイズ/360(W)×200(D)×300(H) %
- 仕上げ/ヘアーライン
- 機能/扉キャッチ付



カラー  
ステンレス

**681-AM**

本体価格 ¥27,000  
税込価格 ¥29,700

- タイプ/外掛
- サイズ/360(W)×200(D)×300(H) %
- 仕上げ/アンバー (カラーステンレス)
- 機能/扉キャッチ付



カラー  
ステンレス

**681-SB**

本体価格 ¥27,000  
税込価格 ¥29,700

- タイプ/外掛・スタンド (No645SB、646SB)
- サイズ/360(W)×200(D)×300(H) %
- 仕上げ/スーパーブラック (カラーステンレス)
- 機能/扉キャッチ付



**683**

本体価格 ¥18,000  
税込価格 ¥19,800

- タイプ/外掛 (スタンドでは使用できません)
- サイズ/180(W)×150(D)×490(H) %
- 仕上げ/ヘアーライン
- 機能/扉キャッチ付



**684**

本体価格 ¥26,000  
税込価格 ¥28,600

- タイプ/外掛 (スタンドでは使用できません)
- サイズ/260(W)×200(D)×450(H) %
- 仕上げ/ヘアーライン
- 機能/扉キャッチ付



**684-K**

本体価格 ¥30,500  
税込価格 ¥33,550

- タイプ/外掛 (スタンドでは使用できません)
  - サイズ/260(W)×200(D)×450(H) %
  - 仕上げ/ヘアーライン
  - 機能/標準仕様ダイヤル錠・特注仕様仮錠
- ※ダイヤル錠付ポストは南京錠が掛けられる仮錠仕様に交換することができます。(特注対応)



**603**

本体価格 ¥14,000  
税込価格 ¥15,400

- タイプ/外掛 (スタンドでは使用できません)
- サイズ/320(W)×180(D)×260(H) %
- 仕上げ/ヘアーライン
- 機能/扉キャッチ付、南京錠取付可能



**604**

本体価格 ¥16,500  
税込価格 ¥18,150

- タイプ/外掛 (スタンドでは使用できません)
- サイズ/260(W)×180(D)×320(H) %
- 仕上げ/ヘアーライン
- 機能/扉キャッチ付

# 壁面埋込及び専用スタンド取り付けタイプ(小・中型サイズ)

小型サイズ



**600** 本体価格 ¥15,000  
税込価格 ¥16,500

- タイプ/埋込・スタンド (No645、646)
- サイズ/390(W)×245(D)×190(H) %
- 仕上げ/ヘアーライン



**600-AM** 本体価格 ¥21,000  
税込価格 ¥23,100

- タイプ/埋込
- サイズ/390(W)×245(D)×190(H) %
- 仕上げ/アンバー (カラーステンレス)



**600-SB** 本体価格 ¥21,000  
税込価格 ¥23,100

- タイプ/埋込・スタンド (No645SB、646SB)
- サイズ/390(W)×245(D)×190(H) %
- 仕上げ/スーパーブラック (カラーステンレス)



**602** 本体価格 ¥21,000  
税込価格 ¥23,100

- タイプ/埋込・スタンド (No645、646)
- サイズ/390(W)×270(D)×190(H) %
- 仕上げ/ヘアーライン



**602-SB** 本体価格 ¥27,000  
税込価格 ¥29,700

- タイプ/埋込・スタンド (No645SB、646SB)
- サイズ/390(W)×270(D)×190(H) %
- 仕上げ/スーパーブラック (カラーステンレス)



**610** 本体価格 ¥24,500  
税込価格 ¥26,950

- タイプ/埋込・スタンド (No645、646)
- サイズ/390(W)×300(D)×190(H) %
- 仕上げ/ヘアーライン



**610-SB** 本体価格 ¥29,000  
税込価格 ¥31,900

- タイプ/埋込・スタンド (No645SB、646SB)
- サイズ/390(W)×300(D)×190(H) %
- 仕上げ/スーパーブラック (カラーステンレス)



**617** 本体価格 ¥14,500  
税込価格 ¥15,950

- タイプ/埋込・スタンド (No645、646)
- サイズ/390(W)×250(D)×190(H) %
- 仕上げ/ヘアーライン

おまて面



面出し

**610-C** 本体価格 ¥27,500  
税込価格 ¥30,250

- タイプ/埋込・スタンド (No645、646)
- サイズ/390(W)×300(D)×190(H) %
- 仕上げ/ヘアーライン
- 機能/ディンプル錠、扉ストッパー

おまて面



面出し

**610-K** 本体価格 ¥27,500  
税込価格 ¥30,250

- タイプ/埋込・スタンド (No645、646)
- サイズ/390(W)×300(D)×190(H) %
- 仕上げ/ヘアーライン
- 機能/標準仕様ダイヤル錠、扉ストッパー  
特注仕様 仮締錠

※ダイヤル錠付ポストは南京錠が掛けられる仮締り錠仕様に交換することができます。(特注対応)

おまて面



面出し

**610-SBK** 本体価格 ¥33,000  
税込価格 ¥36,300

- タイプ/埋込・スタンド (No645SB、646SB)
- サイズ/390(W)×300(D)×190(H) %
- 仕上げ/スーパーブラック (カラーステンレス)
- 機能/標準仕様ダイヤル錠、扉ストッパー  
特注仕様 仮締錠

※ダイヤル錠付ポストは南京錠が掛けられる仮締り錠仕様に交換することができます。(特注対応)

中型サイズ



**605**

本体価格 ¥18,500  
税込価格 ¥20,350

- タイプ/埋込・スタンド (No645、646)
- サイズ/490(W)×245(D)×190(H)㎜
- 仕上げ/ヘアーライン



**605-SB**

本体価格 ¥25,000  
税込価格 ¥27,500

- タイプ/埋込・スタンド (No645SB、646SB)
- サイズ/490(W)×245(D)×190(H)㎜
- 仕上げ/スーパーブラック (カラーステンレス)



**611**

本体価格 ¥27,500  
税込価格 ¥30,250

- タイプ/埋込・スタンド (No645、646)
- サイズ/490(W)×300(D)×190(H)㎜
- 仕上げ/ヘアーライン



**611-SB**

本体価格 ¥34,000  
税込価格 ¥37,400

- タイプ/埋込・スタンド (No645SB、646SB)
- サイズ/490(W)×300(D)×190(H)㎜
- 仕上げ/スーパーブラック (カラーステンレス)

お好み面



ダイヤル



**611-K**

本体価格 ¥32,000  
税込価格 ¥35,200

- タイプ/埋込・スタンド (No645、646)
- サイズ/490(W)×300(D)×190(H)㎜
- 仕上げ/ヘアーライン
- 機能/標準仕様 ダイヤル錠、扉ストッパー  
特注仕様 仮締錠

※ダイヤル錠付ボストは南京錠が掛けられる仮締り錠仕様に変換することができます。(特注対応)

- 特徴/ワイドな取出口 445(W)×100(H)



**620**

本体価格 ¥24,500  
税込価格 ¥26,950

- タイプ/埋込 (スタンドでは使用できません)
- サイズ/490(W)×245(D)×190(H)㎜
- 仕上げ/ヘアーライン
- 牛乳瓶収納



**615**

本体価格 ¥29,000  
税込価格 ¥31,900

- タイプ/埋込・スタンド (No642)
- サイズ/440(W)×250(D)×290(H)㎜
- 仕上げ/ヘアーライン



**615-SB**

本体価格 ¥37,000  
税込価格 ¥40,700

- タイプ/埋込・スタンド (No642SB)
- サイズ/440(W)×250(D)×290(H)㎜
- 仕上げ/スーパーブラック (カラーステンレス)

# 壁面埋込及び専用スタンド取り付けタイプ(大型サイズ)

**厚板**

(大型サイズ)

面へめ



面へめ



面へめ



**667**

本体価格 ¥75,500  
税込価格 ¥83,050



- タイプ/埋込・スタンド (No648N)
- サイズ/390(W)×300(D)×590(H) %
- 仕上げ/ヘアーライン
- 機能/標準仕様ダイヤル錠・特注仕様 仮錠錠
- ※ダイヤル錠付ポストは南京錠が掛けられる仮錠り錠仕様様に交換することができます。(特注対応)



**667**

667はダイヤル錠です。



**667-C**

ディンプル錠

667-Cはディンプル錠です。

本体価格 ¥75,500  
税込価格 ¥83,050

**厚板**

(大型サイズ)

面へめ



面へめ



**667-SB**

本体価格 ¥106,000  
税込価格 ¥116,600



- タイプ/埋込・スタンド (No648N-SB)
- サイズ/390(W)×300(D)×590(H) %
- 仕上げ/スーパーブラック (カラーステンレス)
- 機能/標準仕様ダイヤル錠・特注仕様 仮錠錠
- ※ダイヤル錠付ポストは南京錠が掛けられる仮錠り錠仕様様に交換することができます。(特注対応)



**667-SB**

667-SBはダイヤル錠です。



**662**

本体価格 **¥36,500**  
税込価格 **¥40,150**

- タイプ/埋込・スタンド (No642)
- サイズ/390(W)×300(D)×390(H) %
- 仕上げ/ヘアーライン



**662-SB**

本体価格 **¥49,900**  
税込価格 **¥54,890**

- タイプ/埋込・スタンド (No642SB)
- サイズ/390(W)×300(D)×390(H) %
- 仕上げ/スーパーブラック (カラーステンレス)



**662-ET**

本体価格 **¥39,000**  
税込価格 **¥42,900**

- タイプ/埋込・スタンド (No642)
- サイズ/390(W)×300(D)×390(H) %
- 仕上げ/エッチング

お  
も  
て  
面



面  
の  
い  
い



**662-K**

本体価格 **¥42,000**  
税込価格 **¥46,200**

- タイプ/埋込・スタンド (No642)
- サイズ/390(W)×300(D)×390(H) %
- 仕上げ/ヘアーライン
- 機能/標準仕様 ダイヤル錠、扉ストッパー  
特注仕様 仮錠錠

※ダイヤル錠付ポストは南京錠が掛けられる仮錠錠仕様に交換することができます。(特注対応)

お  
も  
て  
面



面  
の  
い  
い



**662-SBK**

本体価格 **¥55,000**  
税込価格 **¥60,500**

- タイプ/埋込・スタンド (No642SB)
- サイズ/390(W)×300(D)×390(H) %
- 仕上げ/スーパーブラック (カラーステンレス)
- 機能/標準仕様 ダイヤル錠、扉ストッパー  
特注仕様 仮錠錠

※ダイヤル錠付ポストは南京錠が掛けられる仮錠錠仕様に交換することができます。(特注対応)

お  
も  
て  
面



面  
の  
い  
い



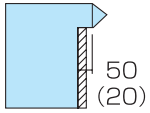
**662-C**

本体価格 **¥42,000**  
税込価格 **¥46,200**

- タイプ/埋込・スタンド (No642)
- サイズ/390(W)×300(D)×390(H) %
- 仕上げ/ヘアーライン
- 機能/ディンプル錠、扉ストッパー

# ポストぐち(差入口)・受箱一体型タイプ

ポストぐち(差入口)・受箱一体型ポストのスペーサーは着脱可能です。壁厚に合わせてお使い下さい。



上記写真のように、全てのポスト全面のスペーサーは、取り外し可能です。壁厚に合わせてお使いください。

**673** 本体価格 ¥40,000  
税込価格 ¥44,000

- タイプ/ポストぐち一体
- サイズ/390(W)×377(D)×390(H)㎜
- 仕上げ/ポストぐち ヘアーライン  
/本体 ヘアーライン



**673-T** 本体価格 ¥43,000  
税込価格 ¥47,300

- タイプ/ポストぐち一体
- サイズ/390(W)×377(D)×390(H)㎜
- 仕上げ/ポストぐち 茶(塗装仕上げ)  
/本体 ヘアーライン



**673-K** 本体価格 ¥45,500  
税込価格 ¥50,050

- タイプ/ポストぐち一体
- サイズ/390(W)×377(D)×390(H)㎜
- 仕上げ/ポストぐち ヘアーライン  
/本体 ヘアーライン
- 機能/標準仕様ダイヤル錠、扉ストッパー  
特注仕様 仮錠錠

※ダイヤル錠付ポストは南京錠が掛けられる仮錠錠仕様に交換することができます。(特注対応)



**673-B** 本体価格 ¥43,000  
税込価格 ¥47,300

- タイプ/ポストぐち一体
- サイズ/390(W)×377(D)×390(H)㎜
- 仕上げ/ポストぐち ブラック(塗装仕上げ)  
/本体 ヘアーライン



**673-R** 本体価格 ¥43,000  
税込価格 ¥47,300

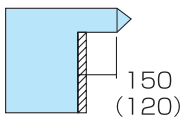
- タイプ/ポストぐち一体
- サイズ/390(W)×377(D)×390(H)㎜
- 仕上げ/ポストぐち 赤(塗装仕上げ)  
/本体 ヘアーライン



**673-BK** 本体価格 ¥49,000  
税込価格 ¥53,900

- タイプ/ポストぐち一体
- サイズ/390(W)×377(D)×390(H)㎜
- 仕上げ/ポストぐち ブラック(塗装仕上げ)  
/本体 ヘアーライン
- 機能/標準仕様ダイヤル錠、扉ストッパー  
特注仕様 仮錠錠

※ダイヤル錠付ポストは南京錠が掛けられる仮錠錠仕様に交換することができます。(特注対応)



**676** 本体価格 ¥43,000  
税込価格 ¥47,300

- タイプ/ポストぐち一体
- サイズ/390(W)×437(D)×390(H)㎜
- 仕上げ/ポストぐち ヘアーライン  
/本体 ヘアーライン



**676-B** 本体価格 ¥47,500  
税込価格 ¥52,250

- タイプ/ポストぐち一体
- サイズ/390(W)×437(D)×390(H)㎜
- 仕上げ/ポストぐち ブラック(塗装仕上げ)  
/本体 ヘアーライン



**676-T** 本体価格 ¥47,500  
税込価格 ¥52,250

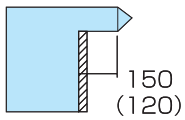
- タイプ/ポストぐち一体
- サイズ/390(W)×437(D)×390(H)㎜
- 仕上げ/ポストぐち 茶(塗装仕上げ)  
/本体 ヘアーライン



**676-R** 本体価格 ¥47,500  
税込価格 ¥52,250

- タイプ/ポストぐち一体
- サイズ/390(W)×437(D)×390(H)㎜
- 仕上げ/ポストぐち 赤(塗装仕上げ)  
/本体 ヘアーライン





### 676-K

本体価格 ¥49,500  
税込価格 ¥54,450



- タイプ/ポストぐち一体
- サイズ/390(W)×437(D)×390(H)㎜
- 仕上げ/ポストぐち ヘアライン
- 機 能/標準仕様 ダイヤル錠、扉ストッパー



※ダイヤル錠付ポストは南京錠が掛けられる仮締り錠仕様に交換することができます。(特注対応)



### 676-BK

本体価格 ¥55,000  
税込価格 ¥60,500



- タイプ/ポストぐち一体
- サイズ/390(W)×437(D)×390(H)㎜
- 仕上げ/ポストぐち ブラック(塗装仕上げ)
- 機 能/標準仕様 ダイヤル錠、扉ストッパー



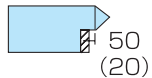
※ダイヤル錠付ポストは南京錠が掛けられる仮締り錠仕様に交換することができます。(特注対応)



### 676-C

本体価格 ¥49,500  
税込価格 ¥54,450

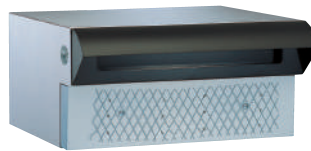
- タイプ/ポストぐち一体
- サイズ/390(W)×437(D)×390(H)㎜
- 仕上げ/ポストぐち ヘアライン
- 機 能/ディンプル錠、扉ストッパー



### 672

本体価格 ¥31,500  
税込価格 ¥34,650

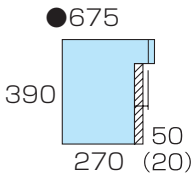
- タイプ/ポストぐち一体
- サイズ/390(W)×377(D)×190(H)㎜
- 仕上げ/ポストぐち ヘアライン
- 機 能/標準仕様



### 672-B

本体価格 ¥35,500  
税込価格 ¥39,050

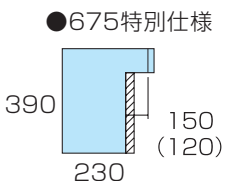
- タイプ/ポストぐち一体
- サイズ/390(W)×377(D)×190(H)㎜
- 仕上げ/ポストぐち ブラック(塗装仕上げ)
- 機 能/標準仕様



### 675

本体価格 ¥38,500  
税込価格 ¥42,350

- タイプ/ポストぐち一体
- サイズ/390(W)×355(D)×390(H)㎜
- 仕上げ/ポストぐち ヘアライン
- 機 能/標準仕様



●675特別仕様  
(675特別仕様 ※左記仕様、受注生産承ります。)



### 675-B

本体価格 ¥43,000  
税込価格 ¥47,300

- タイプ/ポストぐち一体
- サイズ/390(W)×355(D)×390(H)㎜
- 仕上げ/ポストぐち スーパーブラック(カラーステンレス)
- 機 能/標準仕様

※ポストのフラップ部分にパネは使用しておりません。(675系)

# ポストぐち(差入口)タイプ



**631** 本体価格 ¥12,500  
税込価格 ¥13,750

- タイプ/ポストぐち
- サイズ/400(W)×85(H) %  
差込口310(W)×50(H) %
- 仕上げ/ヘアーライン



**632** 本体価格 ¥11,500  
税込価格 ¥12,650

- タイプ/ポストぐち
- サイズ/400(W)×100(H) %  
差込口310(W)×50(H) %
- 仕上げ/ヘアーライン



**630** 本体価格 ¥12,000  
税込価格 ¥13,200

- タイプ/ポストぐち
- サイズ/390(W)×85(H) %  
差込口350(W)×36(H) %
- 仕上げ/ヘアーライン



**631-B** 本体価格 ¥16,500  
税込価格 ¥18,150

- タイプ/ポストぐち
- サイズ/400(W)×85(H) %  
差込口310(W)×50(H) %
- 仕上げ/ブラック (塗装仕上げ)



**632-B** 本体価格 ¥15,500  
税込価格 ¥17,050

- タイプ/ポストぐち
- サイズ/400(W)×100(H) %  
差込口310(W)×50(H) %
- 仕上げ/ブラック (塗装仕上げ)



**630-B** 本体価格 ¥13,600  
税込価格 ¥14,960

- タイプ/ポストぐち
- サイズ/390(W)×85(H) %  
差込口350(W)×36(H) %
- 仕上げ/スーパーブラック (カラーステンレス)

※ポストのフラップ部分にパネは使用して  
おりません。(630系)



**631-T** 本体価格 ¥16,500  
税込価格 ¥18,150

- タイプ/ポストぐち
- サイズ/400(W)×85(H) %  
差込口310(W)×50(H) %
- 仕上げ/茶 (塗装仕上げ)



**632-T** 本体価格 ¥15,500  
税込価格 ¥17,050

- タイプ/ポストぐち
- サイズ/400(W)×100(H) %  
差込口310(W)×50(H) %
- 仕上げ/茶 (塗装仕上げ)



**631-R** 本体価格 ¥16,500  
税込価格 ¥18,150

- タイプ/ポストぐち
- サイズ/400(W)×85(H) %  
差込口310(W)×50(H) %
- 仕上げ/赤 (塗装仕上げ)



**632-R** 本体価格 ¥15,500  
税込価格 ¥17,050

- タイプ/ポストぐち
- サイズ/400(W)×100(H) %  
差込口310(W)×50(H) %
- 仕上げ/赤 (塗装仕上げ)

No.632 系ポストぐちをタテ  
に設置する場合は、ポストぐ  
ちを正面から見て必ず左側  
を上にして設置して下さい。

※ポストぐちは全てヨコ型設計ですがNo.632系のみ設置条件を満たせばタテ型にて設置出来ます。

## 扉ウラ側の受箱



**671**

本体価格 ¥27,500  
税込価格 ¥30,250

- タイプ/内掛
- サイズ/400(W)×220(D)×470(H)㎜
- 仕上げ/ヘアーライン  
(付属品: カールプラグ、ネジ)



**STOP** **671-K**

本体価格 ¥32,500  
税込価格 ¥35,750

- タイプ/内掛
- サイズ/400(W)×220(D)×470(H)㎜
- 仕上げ/ヘアーライン
- 機能/標準仕様 ダイヤル錠、扉ストッパー  
特注仕様 仮締錠

※ダイヤル錠付ポストは南京錠が掛けられる  
仮締り錠仕様に変換することができます。(特注対応)  
(付属品: カールプラグ、ネジ)



**STOP** **671-C**

本体価格 ¥32,500  
税込価格 ¥35,750

- タイプ/内掛
- サイズ/400(W)×220(D)×470(H)㎜
- 仕上げ/ヘアーライン
- 機能/ディンプル錠、扉ストッパー  
ダイヤル錠 (付属品: カールプラグ、ネジ)

ダイヤル錠 (付属品: カールプラグ、ネジ)



**670**

本体価格 ¥17,500  
税込価格 ¥19,250

- タイプ/内掛
- サイズ/400(W)×165(D)×290(H)㎜
- 仕上げ/ヘアーライン  
(付属品: カールプラグ、ネジ)



**STOP** **670-K**

本体価格 ¥23,000  
税込価格 ¥25,300

- タイプ/内掛
- サイズ/400(W)×165(D)×290(H)㎜
- 仕上げ/ヘアーライン
- 機能/標準仕様 ダイヤル錠、扉ストッパー  
特注仕様 仮締錠

※ダイヤル錠付ポストは南京錠が掛けられる  
仮締り錠仕様に変換することができます。(特注対応)  
(付属品: カールプラグ、ネジ)



**STOP** **670-SBK**

本体価格 ¥23,700  
税込価格 ¥26,070

- タイプ/内掛
- サイズ/400(W)×165(D)×290(H)㎜
- 仕上げ/スーパーブラック (カラーステンレス)
- 機能/標準仕様 ダイヤル錠、扉ストッパー  
特注仕様 仮締錠

※ダイヤル錠付ポストは南京錠が掛けられる  
仮締り錠仕様に変換することができます。(特注対応)  
(付属品: カールプラグ、ネジ)

奥行き  
スリム



**670-U**

本体価格 ¥16,500  
税込価格 ¥18,150

- タイプ/内掛
- サイズ/400(W)×120(D)×290(H)㎜
- 仕上げ/ヘアーライン  
(付属品: カールプラグ、ネジ)

## フェンス取り付け専用タイプ



**640**

本体価格 ¥19,000  
税込価格 ¥20,900

- タイプ/フェンス・門扉
- サイズ/370(W)×240(D)×250(H)㎜
- 仕上げ/ヘアーライン

※フェンス厚2cmから5cmまで取付可能



**641**

本体価格 ¥22,000  
税込価格 ¥24,200

- タイプ/フェンス・門扉
- サイズ/390(W)×310(D)×200(H)㎜
- 仕上げ/ヘアーライン

※フェンス厚2cmから5cmまで取付可能



カラー  
ステンレス

**641-SB**

本体価格 ¥28,500  
税込価格 ¥31,350

- タイプ/フェンス・門扉
- サイズ/390(W)×310(D)×200(H)㎜
- 仕上げ/スーパーブラック (カラーステンレス)

※フェンス厚2cmから5cmまで取付可能

## 専用スタンド取り付け専用タイプ



**607**

本体価格 **¥32,000**

税込価格 **¥35,200**

- タイプ/スタンド (No645、646)
- サイズ/450(W)×345(D)×195(H) mm
- 仕上げ/ヘアーライン



**608**

本体価格 **¥20,000**

税込価格 **¥22,000**

- タイプ/スタンド (No645、646)
- サイズ/400(W)×315(D)×200(H) mm
- 仕上げ/ヘアーライン

## 専用スタンド



642  
サイズ  
1.5×  
76φ×1400(L)

642-SB

**642**

本体価格 **¥25,500**

税込価格 **¥28,050**

**642-SB** (塗装仕上げ)

本体価格 **¥29,500**

税込価格 **¥32,450**



645  
サイズ  
1.2×  
50φ×1400(L)

645-SB

**645**

本体価格 **¥14,000**

税込価格 **¥15,400**

**645-SB** (塗装仕上げ)

本体価格 **¥18,000**

税込価格 **¥19,800**



646  
サイズ  
1.5×  
76φ×1400(L)

646-SB

**646**

本体価格 **¥22,000**

税込価格 **¥24,200**

**646-SB** (塗装仕上げ)

本体価格 **¥27,500**

税込価格 **¥30,250**



648  
サイズ  
1.0×80mm×80mm×1400 (L)

648N-SB

667系、687系専用スタンド

**648N**

本体価格 **¥38,500**

税込価格 **¥42,350**

**648N-SB** (塗装仕上げ)

本体価格 **¥43,000**

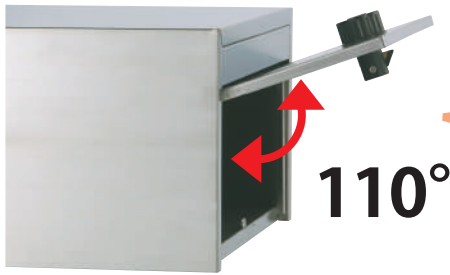
税込価格 **¥47,300**

648N、648N-SBは角パイプデザインです

※ポスト対応機種の詳細は21P、22Pの仕様表をご覧ください。



## 扉開放時ストッパー機能付



扉が大きく開いて  
止まります

110°

### 適用機種

610-K、610-C、610-SBK、662-C、662-K、  
662-SBK、671-C、671-K、673-K、673-BK、  
676-C、676-K、676-BK、670-K、670-SBK、  
611-K

### 取出口有効寸法

335 (W) × 100 (H) ㎜  
611-K / 445 (W) × 100 (H) ㎜



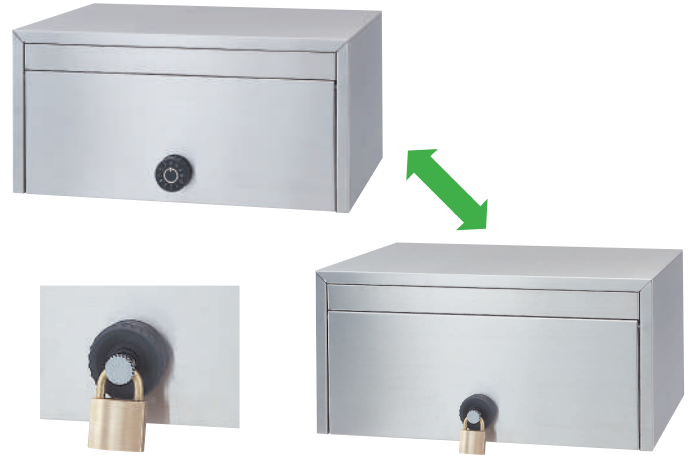
## ダイヤル錠



※ダイヤル錠の解錠は文字合わせ方式です。組み合わせ総数は120通りで、工場出荷時に解錠番号を設定しております。可変式ではございませんが、ダイヤル錠自体の交換(有料)で鍵番号の変更が可能です。(番号指定は承っておりません)



ダイヤル錠付ポストは南京錠が  
掛けられる仮締り錠タイプに  
交換することができます



(南京錠別売)  
※25mm幅推奨

※仮締り錠タイプは特注対応となりま  
すのでご購入前に販売店または弊社  
営業部までお問い合わせ下さい。



## No685系686系南京錠取付位置

(南京錠のツル径はφ5以内としてください。)



写真は686



## シリンダー錠、ディンプル錠

### シリンダー錠 (子鍵2本付)



シリンダー錠は開錠時も施錠時も  
キーは抜けます。

### ディンプル錠 (子鍵2本付)



キーで錠前を開錠させるディンプルキー  
です。開錠時にはキーが抜けなくなり  
ツマミの役目をします。

# 仕様表

タイプ		壁面埋込及び専用スタンド取り付けタイプ (小・中型サイズ)										
品番		600	600-AM	600-SB	602	602-SB	610	610-C	610-K	610-SB	610-SBK	617
サイズ	幅	390mm	→	→	→	→	→	→	→	→	→	→
	奥行	245mm	→	→	→	→	300mm	→	→	→	→	250mm
	高さ	190mm	→	→	→	→	→	→	→	→	→	→
仕上げ		ヘアーライン	アンバー	ブラック	ヘアーライン	ブラック	ヘアーライン	ヘアーライン	ヘアーライン	ブラック	ブラック	ヘアーライン
取出し		前入れ後取出し	→	→	→	→	→	→	→	→	→	→
適用スタンド		645・646	—	645-SB・646-SB	645・646	645-SB・646-SB	645・646	645・646	645・646	645-SB・646-SB	645-SB・646-SB	645・646
機能								ディンプル錠	ダイヤル錠		ダイヤル錠	
その他												
梱包入数		4	2	2	4	2	4	2	2	2	2	4

タイプ		専用スタンド取り付けタイプ		壁面埋込及びスタンド取り付けタイプ (大型サイズ)								
品番		607	608	662	662-K	662-ET	662-SB	662-SBK	662-C	667	667-SB	667-C
サイズ	幅	450mm	400mm	390mm	→	→	→	→	→	→	→	→
	奥行	345mm	315mm	300mm	→	→	→	→	→	→	→	→
	高さ	195mm	200mm	390mm	→	→	→	→	→	590mm	→	→
仕上げ		ヘアーライン	ヘアーライン	ヘアーライン	ヘアーライン	エッチング	ブラック	ブラック	ヘアーライン	ヘアーライン	ブラック	ヘアーライン
取出し		前入れ後取出し	前入れ後取出し	→	→	→	→	→	→	→	→	→
適用スタンド		645・646	645・646	642	642	642	642-SB	642-SB	642	648N	648N-SB	648N
機能					ダイヤル錠			ダイヤル錠	ディンプル錠	ダイヤル錠	ダイヤル錠	ディンプル錠
その他												
梱包入数		4	4	2	2	2	2	2	2	1	1	1

タイプ		壁面取り付け及び専用スタンド取り付けタイプ												
品番		680	680-K	680-ET	680-SB	680-SBK	681	681-AM	681-SB	682	682-K	682-SB	682-SBK	686
サイズ	幅	350mm	→	→	→	→	360mm	→	→	450mm	→	→	→	360mm
	奥行	200mm	→	→	→	→	200mm	→	→	270mm	→	→	→	200mm
	高さ	400mm	→	→	→	→	300mm	→	→	380mm	→	→	→	300mm
仕上げ		ヘアーライン	ヘアーライン	エッチング	ブラック	ブラック	ヘアーライン	アンバー	ブラック	ヘアーライン	ヘアーライン	ブラック	ブラック	ヘアーライン
取出し		前入れ前取出し	→	→	→	→	→	→	→	→	→	→	→	→
適用スタンド		645・646	645・646	645・646	645-SB・646-SB	645-SB・646-SB	645・646	—	645-SB・646-SB	642	642	642-SB	642-SB	645・646
機能		シリンダー錠	ダイヤル錠	シリンダー錠	シリンダー錠	ダイヤル錠	扉キャッチ付	扉キャッチ付	扉キャッチ付	シリンダー錠	ダイヤル錠	シリンダー錠	ダイヤル錠	扉キャッチ付
その他														カギ穴付
梱包入数		4	2	2	2	1	4	2	2	3	2	2	1	4

タイプ		ポストぐち (差入口)・受箱一体型タイプ									
品番		672	672-B	673	673-B	673-T	673-R	673-K	673-BK	675	675-B
サイズ	幅	390mm	→	→	→	→	→	→	→	→	→
	奥行	377mm	→	377mm	→	→	→	→	→	→	→
	高さ	190mm	→	390mm	→	→	→	→	→	390mm	→
仕上げ		ヘアーライン	ブラック	ヘアーライン	ブラック	茶	赤	ヘアーライン	ブラック	ヘアーライン	ブラック
取出し		前入れ後取出し	→	→	→	→	→	→	→	→	→
機能								ダイヤル錠	ダイヤル錠		
梱包入数		2	2	2	2	2	2	2	2	2	2

タイプ		ポストぐち (差入口) タイプ									
品番		630	630-B	631	631-B	631-T	631-R	632	632-B	632-T	632-R
サイズ	幅	390mm	→	400mm	→	→	→	→	→	→	→
	奥行	65mm	→	92mm	→	→	→	42mm	→	→	→
	高さ	85mm	→	→	→	→	→	100mm	→	→	→
仕上げ		ヘアーライン	ブラック	ヘアーライン	ブラック	茶	赤	ヘアーライン	ブラック	茶	赤
取出し		前入れ後取出し	→	→	→	→	→	→	→	→	→
機能											
梱包入数		10	10	10	10	10	1	10	10	10	1

品番620は (壁面埋込専用タイプ)							
605	605-SB	611	611-K	611-SB	620	615	615-SB
490mm	→	→	→	→	→	440mm	→
245mm	→	300mm	300mm	→	→	250mm	→
190mm	→	→	→	→	→	290mm	→
ヘアライン	ブラック	ヘアライン	ヘアライン	ブラック	ヘアライン	ヘアライン	ブラック
前入れ後取出し	→	→	→	→	→	→	→
645・646	645-SB646-SB	645・646	645・646	645-SB646-SB	—	642	642-SB
			ダイヤル錠		牛乳受付		
4	2	4	2	2	2	4	2

壁面取り付け専用タイプ												フェンス取り付け専用タイプ			
603	604	680-U	680-USB	680-UK	680-USBK	683	684	684-K	685	685-SB	685-U	685-USB	640	641	641-SB
320mm	260mm	350mm	→	→	→	180mm	260mm	→	300mm	→	→	→	370mm	390mm	→
180mm	→	120mm	→	→	→	150mm	200mm	→	180mm	→	110mm	→	240mm	310mm	→
260mm	320mm	400mm	→	→	→	490mm	450mm	→	350mm	→	→	→	250mm	200mm	→
ヘアライン	ヘアライン	ヘアライン	ブラック	ヘアライン	ブラック	ヘアライン	ヘアライン	ヘアライン	ヘアライン	ブラック	ヘアライン	ブラック	ヘアライン	ヘアライン	ブラック
前入れ前取出し	→	→	→	→	→	→	→	→	→	→	→	→	前入れ後取出し	→	→
—	—	—	—	—	—	—	—	—	—	—	—	—	—	—	—
扉キャッチ付	扉キャッチ付	シリンダー錠	シリンダー錠	ダイヤル錠	ダイヤル錠	扉キャッチ付	扉キャッチ付	ダイヤル錠付	扉キャッチ付	扉キャッチ付	扉キャッチ付	扉キャッチ付			
カギ穴付									カギ穴付	カギ穴付	カギ穴付	カギ穴付			
4	4	2	2	2	2	2	2	2	4	2	2	2	4	4	2

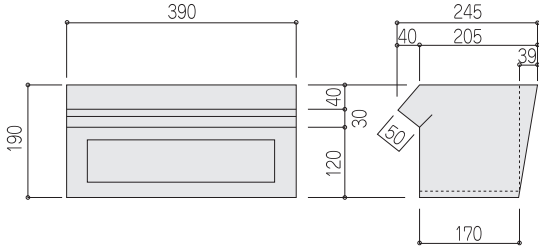
壁面取り付け及び専用スタンド取り付けタイプ														
686-C	686-K	686-ET	686-SB	686-SBK	687	687-SB	687-C	687-SBC	687-U	687-UC	687-USB	688	688-K	688-SB
→	→	→	→	→	390mm	→	→	→	390mm	390mm	→	450mm	→	→
→	→	→	→	→	300mm	→	→	→	180mm	180mm	→	160mm	→	→
→	→	→	→	→	590mm	→	→	→	590mm	590mm	→	380mm	→	→
ヘアライン	ヘアライン	エッチング	ブラック	ブラック	ヘアライン	ブラック	ヘアライン	ブラック	ヘアライン	ヘアライン	ブラック	ヘアライン	ヘアライン	ブラック
→	→	→	→	→	→	→	→	→	→	→	→	→	→	→
645・646	645・646	645・646	645-SB・646-SB	645-SB・646-SB	648N	648N-SB	648N	648N-SB				—	—	—
ディンプル錠	ダイヤル錠	扉キャッチ付	扉キャッチ付	ダイヤル錠	ダイヤル錠	ダイヤル錠	ディンプル錠	ディンプル錠	ダイヤル錠	ディンプル錠	ダイヤル錠	シリンダー錠	ダイヤル錠	シリンダー錠
		カギ穴付	カギ穴付											
2	2	2	2	1	1	1	1	1	1	1	1	2	2	2

ポストぐち(差入口)・受箱一体型タイプ						
676	676-B	676-T	676-R	676-C	676-K	676-BK
→	→	→	→	→	→	→
437mm	→	→	→	→	→	→
→	→	→	→	→	→	→
ヘアライン	ブラック	茶	赤	ヘアライン	ヘアライン	ブラック
→	→	→	→	→	→	→
				ディンプル錠	ダイヤル錠	ダイヤル錠
2	2	2	2	2	2	2

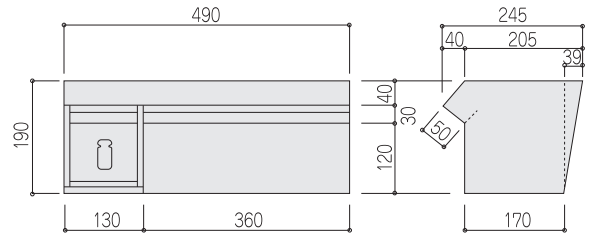
受箱タイプ							ポスト専用スタンド							
670	670-K	670-SBK	670-U	671	671-C	671-K	642	642-SB	645	645-SB	646	646-SB	648N	648N-SB
400mm	→	→	→	400mm	→	→	76φ	→	50φ	→	76φ	→	80mm	→
165mm	→	→	120mm	220mm	→	→							80mm	→
290mm	→	→	→	470mm	→	→	1400mm	→	1400mm	→	1400mm	→	1400mm	→
ヘアライン	ヘアライン	スーパーブラック	ヘアライン	ヘアライン	ヘアライン	ヘアライン	#400	ブラック塗装	#400	ブラック塗装	#400	ブラック塗装	ヘアライン	ブラック塗装
—	—	—	—	—	—	—								
					ディンプル錠	ダイヤル錠								
4	2	1	2	3	2	2	2	2	6	6	2	2	1	1

寸法図 (単位: mm)

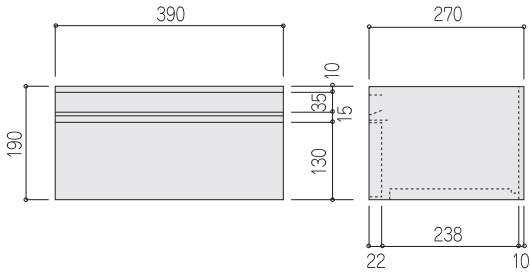
●600系



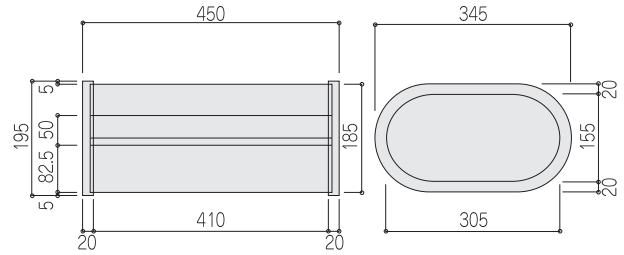
●620



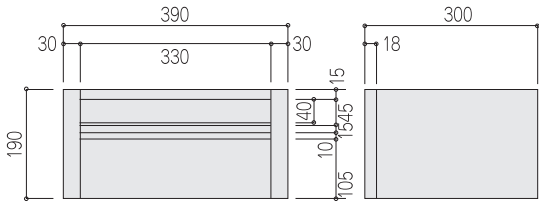
●602系



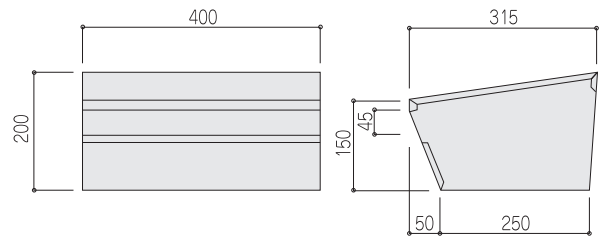
●607系



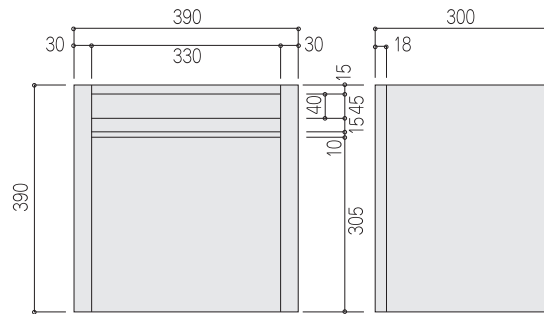
●610系



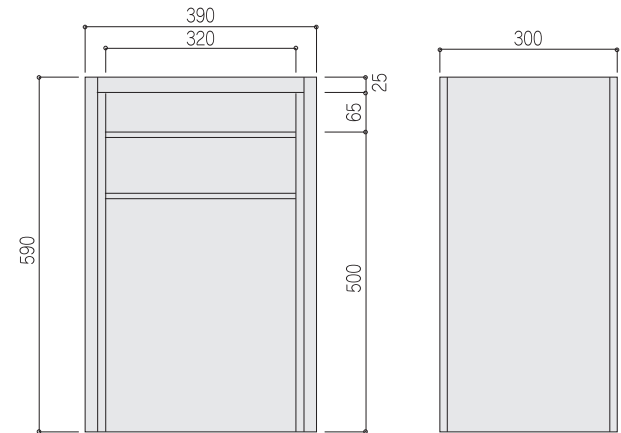
●608系



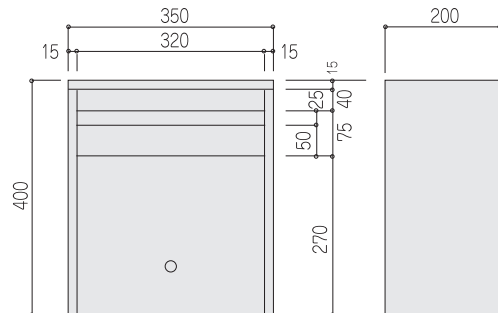
●662系



●667系

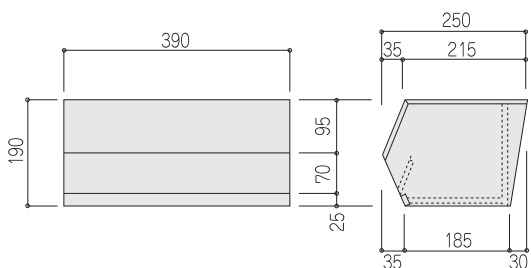


●680系

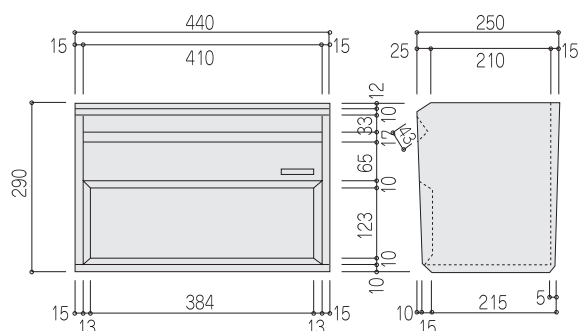




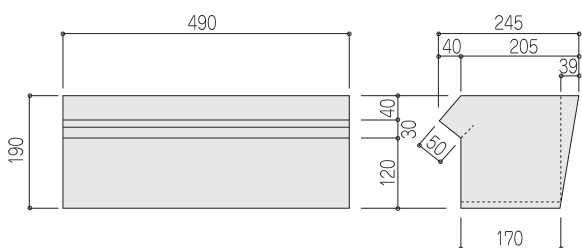
## ●617系



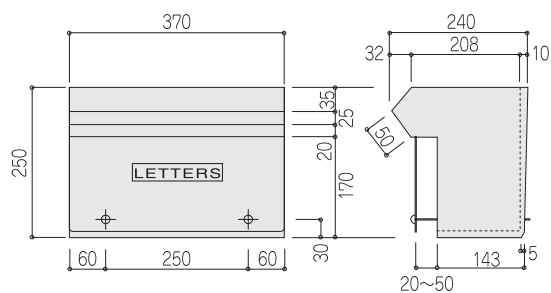
## ●615系



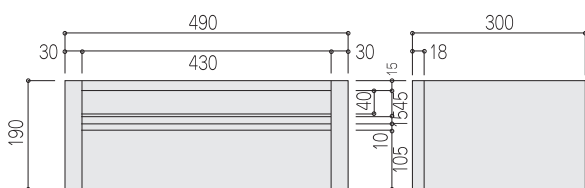
## ●605系



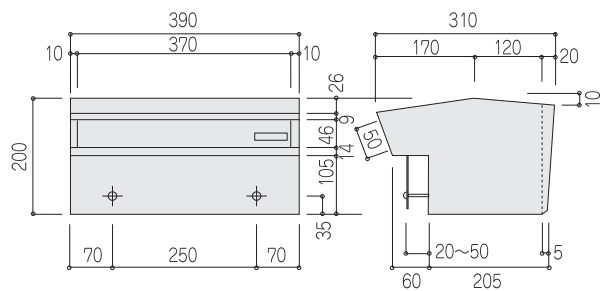
## ●640



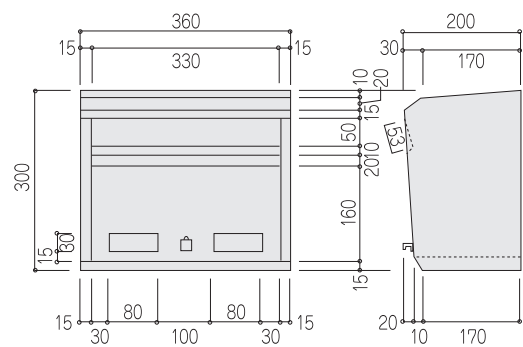
## ●611系



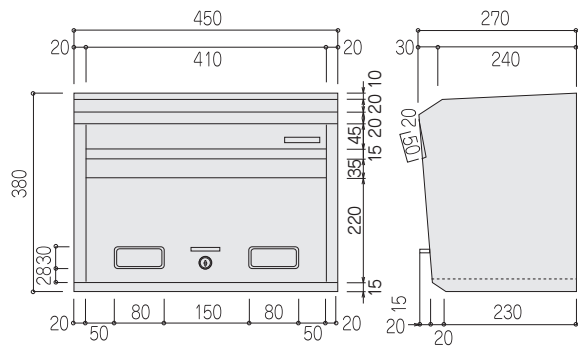
## ●641系



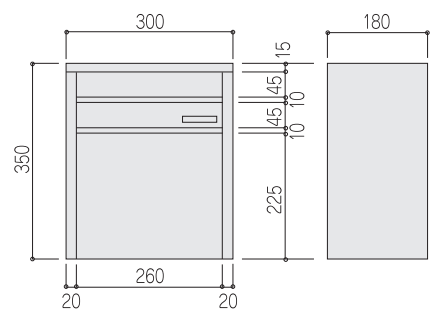
## ●681系



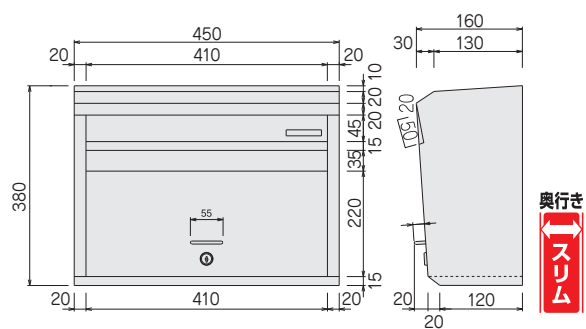
## ●682系



## ●685系



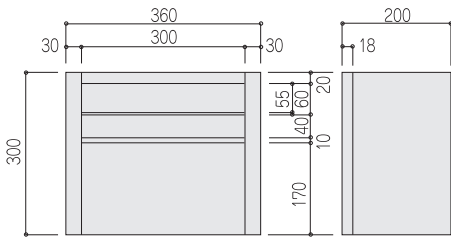
## ●688系



奥行き  
スリム

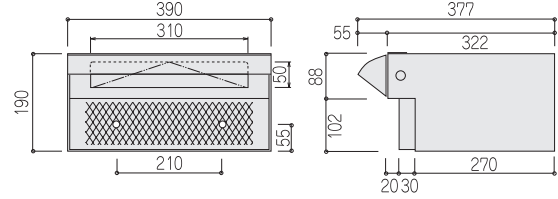
寸法図 (単位: mm)

●686系



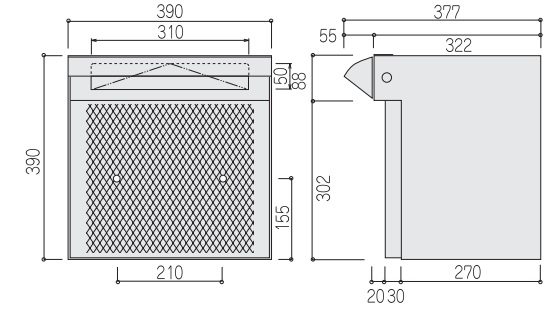
●672系

ポスト前面のスペーサーは、脱着可能なので壁厚に合わせてお使い下さい。



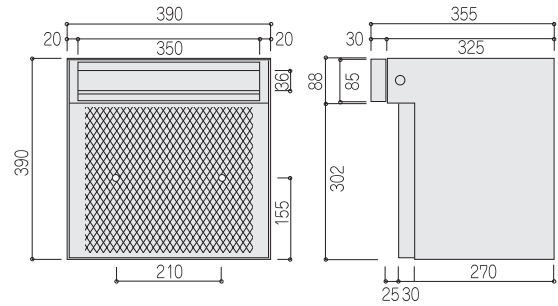
●673系

ポスト前面のスペーサーは、脱着可能なので壁厚に合わせてお使い下さい。

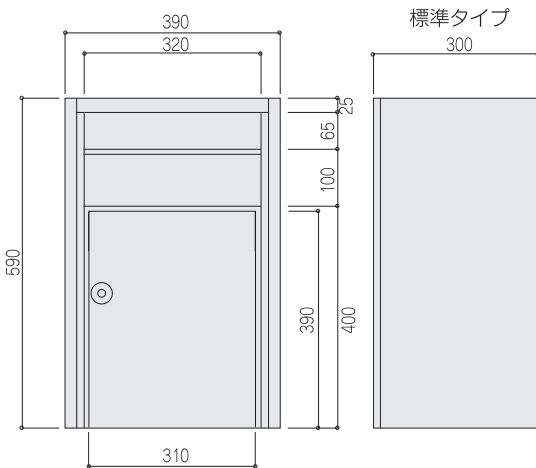


●675系

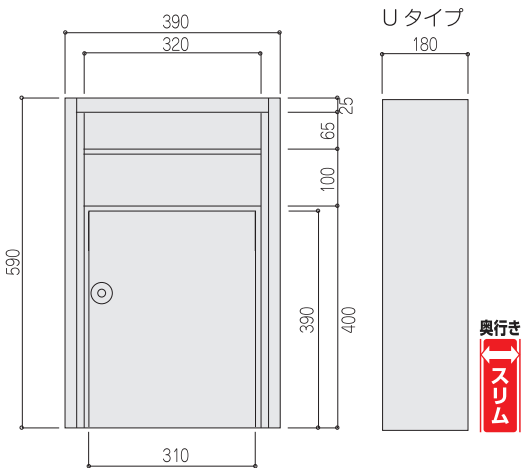
ポスト前面のスペーサーは、脱着可能なので壁厚に合わせてお使い下さい。



●687系

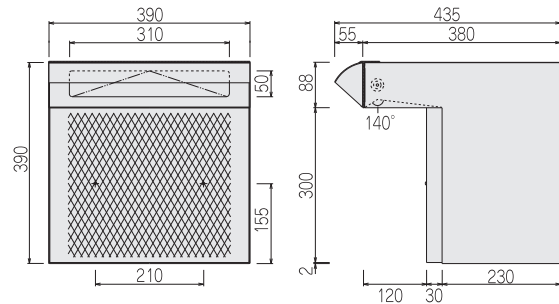


●687系-U

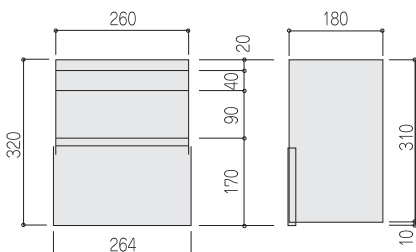


●676系

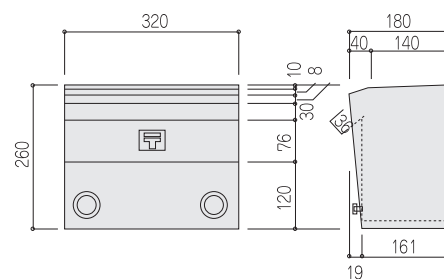
ポスト前面のスペーサーは、脱着可能なので壁厚に合わせてお使い下さい。



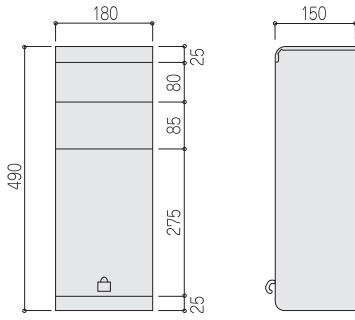
●604



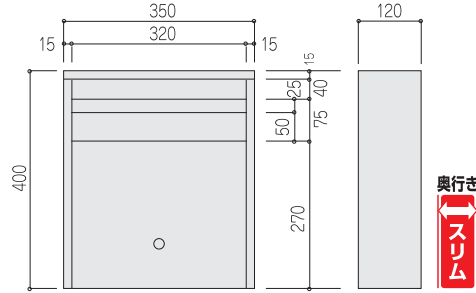
●603



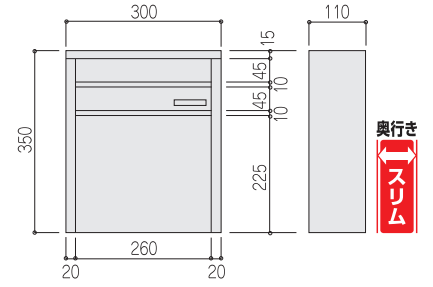
### ●683



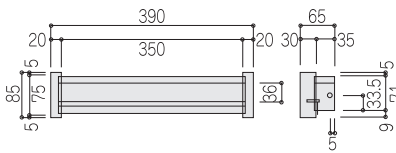
### ●680-U系



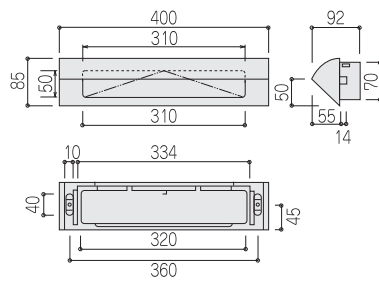
### ●685-U系



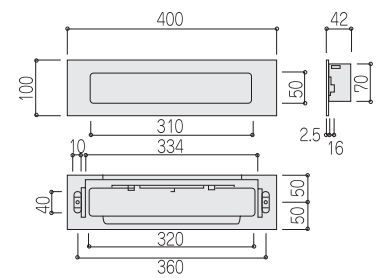
### ●630系 躯体開口寸法は W400mm×H80mm以上が必要です



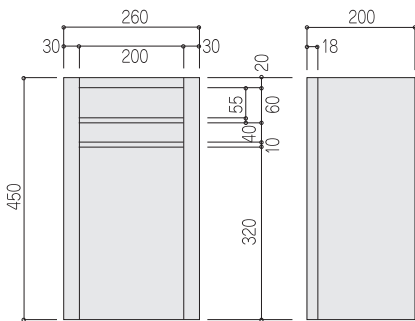
### ●631系 躯体開口寸法は W380mm×H75mm以上が必要です



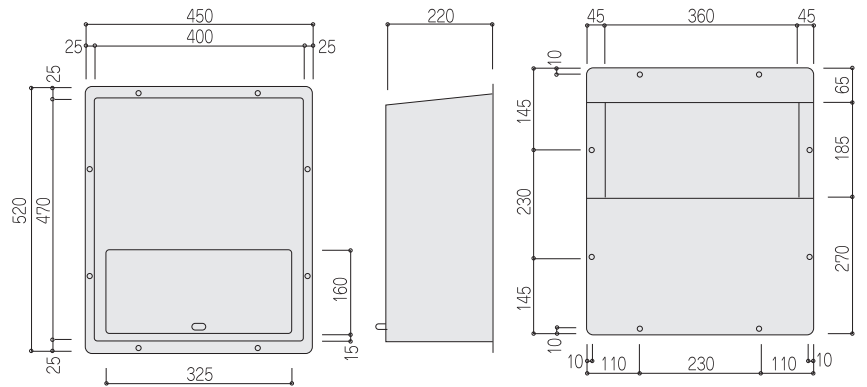
### ●632系 躯体開口寸法は W380mm×H75mm以上が必要です



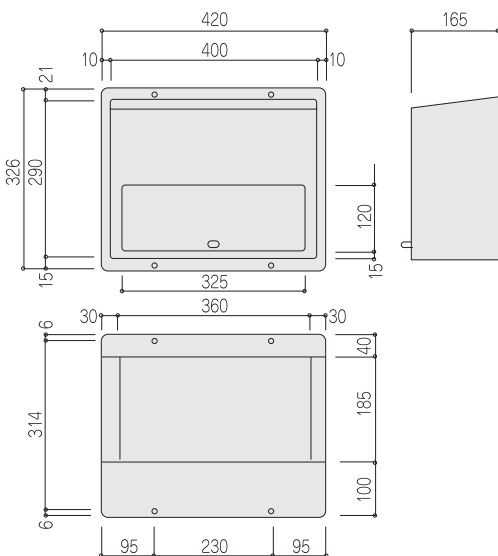
### ●684系



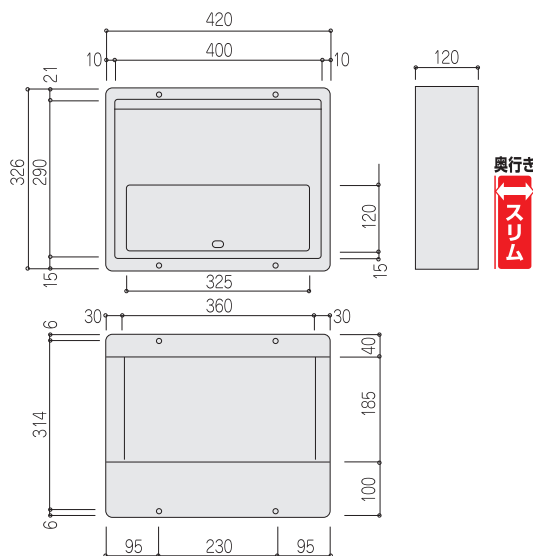
### ●671系



### ●670系



### ●670系-U





● 適用機種

600系、602系、605系、608系、  
610系、611系、617系、672系、641系  
(但し610-K、610-SBK、610-C、611-Kは除く)  
●取出口有効寸法/340(W)×70(H)mm



● 適用機種

620  
●取出口有効寸法/290(W)×70(H)mm



● 適用機種

603、604、680系、681系、682系、683、684系、  
685系、686系、687系、688系



● 適用機種

615系、640、670系(670-K、670-SBKは除く)  
●取出口有効寸法/325(W)×100(H)mm



● 適用機種

662系、673系、675系、676系、671  
(但し662-K、662-SBK、662-C、673-K、  
673-BK、676-K、676-BK、676-C、  
676BC、は除く)  
●取出口有効寸法/325(W)×140(H)mm



● 適用機種

607系  
●取出口有効寸法/390(W)×90(H)mm

# ファミリー ステンレスポスト 価格表

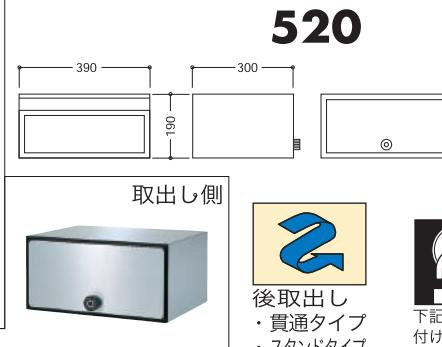
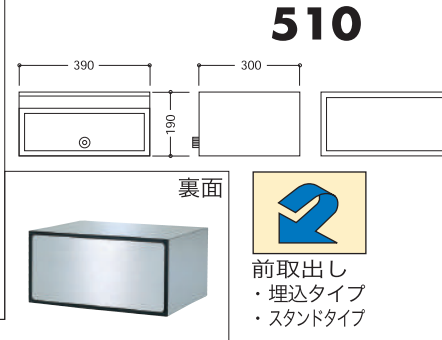
品番	本体価格	税込価格	品番	本体価格	税込価格	品番	本体価格	税込価格
600	¥15,000	¥16,500	671-C	¥32,500	¥35,750	686	¥26,000	¥28,600
600-AM	¥21,000	¥23,100	672	¥31,500	¥34,650	686-ET	¥28,500	¥31,350
600-SB	¥21,000	¥23,100	672-B	¥35,500	¥39,050	686-SB	¥34,500	¥37,950
602	¥21,000	¥23,100	673	¥40,000	¥44,000	686-K	¥30,000	¥33,000
602-SB	¥27,000	¥29,700	673-T	¥43,000	¥47,300	686-SBK	¥38,500	¥42,350
603	¥14,000	¥15,400	673-B	¥43,000	¥47,300	686-C	¥30,000	¥33,000
604	¥16,500	¥18,150	673-R	¥43,000	¥47,300	687	¥67,500	¥74,250
605	¥18,500	¥20,350	673-K	¥45,500	¥50,050	687-U	¥65,500	¥72,050
605-SB	¥25,000	¥27,500	673-BK	¥49,000	¥53,900	687-UC	¥65,500	¥72,050
607	¥32,000	¥35,200	675	¥38,500	¥42,350	687-SB	¥96,900	¥106,590
608	¥20,000	¥22,000	675-B	¥43,000	¥47,300	687-USB	¥93,000	¥102,300
610	¥24,500	¥26,950	676	¥43,000	¥47,300	687-C	¥67,500	¥74,250
610-SB	¥29,000	¥31,900	676-T	¥47,500	¥52,250	687-SBC	¥96,900	¥106,590
610-K	¥27,500	¥30,250	676-B	¥47,500	¥52,250	688	¥38,000	¥41,800
610-SBK	¥33,000	¥36,300	676-R	¥47,500	¥52,250	688-SB	¥50,600	¥55,660
610-C	¥27,500	¥30,250	676-K	¥49,500	¥54,450	688-K	¥44,000	¥48,400
611	¥27,500	¥30,250	676-BK	¥55,000	¥60,500	630	¥12,000	¥13,200
611-K	¥32,000	¥35,200	676-C	¥49,500	¥54,450	630-B	¥13,600	¥14,960
611-SB	¥34,000	¥37,400	680	¥31,000	¥34,100	631	¥12,500	¥13,750
615	¥29,000	¥31,900	680-ET	¥33,000	¥36,300	631-T	¥16,500	¥18,150
615-SB	¥37,000	¥40,700	680-SB	¥39,000	¥42,900	631-B	¥16,500	¥18,150
617	¥14,500	¥15,950	680-K	¥35,500	¥39,050	631-R	¥16,500	¥18,150
620	¥24,500	¥26,950	680-SBK	¥42,000	¥46,200	632	¥11,500	¥12,650
640	¥19,000	¥20,900	680-U	¥29,500	¥32,450	632-T	¥15,500	¥17,050
641	¥22,000	¥24,200	680-USB	¥38,000	¥41,800	632-B	¥15,500	¥17,050
641-SB	¥28,500	¥31,350	680-UK	¥34,500	¥37,950	632-R	¥15,500	¥17,050
662	¥36,500	¥40,150	680-USBK	¥41,000	¥45,100	642	¥25,500	¥28,050
662-ET	¥39,000	¥42,900	681	¥20,000	¥22,000	642-SB	¥29,500	¥32,450
662-SB	¥49,900	¥54,890	681-AM	¥27,000	¥29,700	645	¥14,000	¥15,400
662-K	¥42,000	¥46,200	681-SB	¥27,000	¥29,700	645-SB	¥18,000	¥19,800
662-SBK	¥55,000	¥60,500	682	¥38,000	¥41,800	646	¥22,000	¥24,200
662-C	¥42,000	¥46,200	682-SB	¥52,000	¥57,200	646-SB	¥27,500	¥30,250
667	¥75,500	¥83,050	682-K	¥43,000	¥47,300	648N	¥38,500	¥42,350
667-SB	¥106,000	¥116,600	682-SBK	¥56,900	¥62,590	648N-SB	¥43,000	¥47,300
667-C	¥75,500	¥83,050	683	¥18,000	¥19,800			
670	¥17,500	¥19,250	684	¥26,000	¥28,600			
670-K	¥23,000	¥25,300	684-K	¥30,500	¥33,550			
670-SBK	¥23,700	¥26,070	685	¥22,000	¥24,200			
670-U	¥16,500	¥18,150	685-SB	¥29,000	¥31,900			
671	¥27,500	¥30,250	685-U	¥21,000	¥23,100			
671-K	¥32,500	¥35,750	685-USB	¥28,500	¥31,350			

# COPARK ステンレスポスト 価格表

EXTERIOR SERIES

品番	本体価格	税込価格	品番	本体価格	税込価格
510	¥44,000	¥48,400	560-1	¥22,000	¥24,200
520	¥44,000	¥48,400	560-3	¥25,000	¥27,500
530	¥62,000	¥68,200	570	¥60,500	¥66,550
540	¥41,500	¥45,650	580	¥37,500	¥41,250
540-U	¥40,500	¥44,550			

510+580

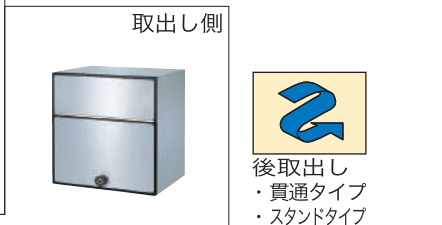


ポスト外板極厚板使用(1.5t)  
防滴形、ワイド設計の戸建ポストシリーズです。  
別売の専用スタンドは、前取出し後取出し  
共に専用スタンドとしてご使用になれます。  
(但し540Uは除く)

●標準仕様 510・520・530・540・540-U



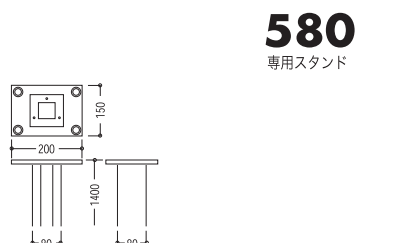
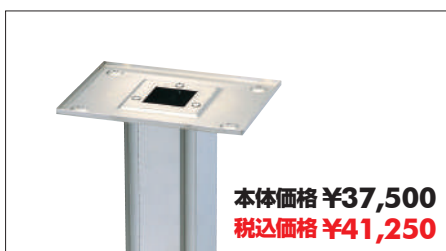
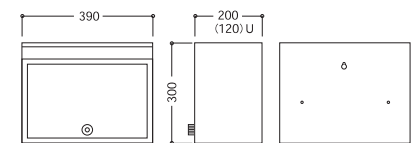
本体	ステンレス (SUS304) ヘアライン仕上1.5t 合成ゴム (CR) ブラック
扉	ステンレス (SUS304) ヘアライン仕上0.7t
ダイヤル錠	ハッピーダイヤル錠 樹脂 (AES) 成型品ブラック
投入口	510・520/35×387mm 530・540・540-U/40×387mm
単体重量	510・520/6.5kg 530/9.5kg 540/6kg 540-U/5kg
梱包入数	510・520・530・540 各1 540-U/1



壁付・スタンドタイプ



壁付専用タイプ (スタンドでは使用できません)



●標準仕様 580

台座	ステンレス (SUS304) ヘアライン仕上1.2t
スタンド	ステンレス (SUS304) ヘアライン仕上1.0t
梱包入数	1

560-3



■塀の厚さ（仕上込み）105mm～125mmの場合  
（内箱直付け）

内箱の投入口の寸法より縦横それぞれ10mm程度大きめの穴を塀に開けます。（W:410×H:115）

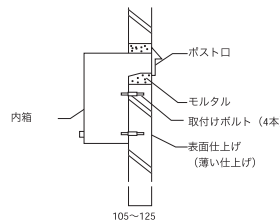
内箱の内側より取付けボルトで直接塀に取り付け、すきまにモルタルをつめ表面を仕上げます。

ポスト口と内箱の連結ビスによるアジャスト範囲は、105mm～125mmですので仕上の厚み等により適宜調節して下さい

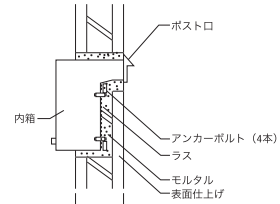
■塀の厚さ（仕上込み）125mm以上の場合  
（内箱埋込み）

内箱の寸法より縦横それぞれ10mm程度大きめの穴を塀に開けます（W:410×H:410）

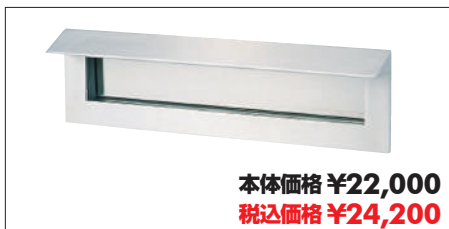
内箱の表面にラスを4本のアンカーボルトで固定し、モルタルを塗り表面を仕上げます。



※取付けボルト・ラス・アンカーボルトは全て梱包されています。



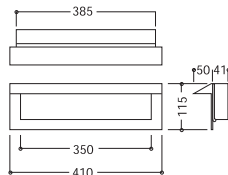
ポスト口（560系）と内掛（570）の組合せでご使用下さい。ポスト口は開口350ワイド設計で、角2封筒サイズも楽々投函でき内掛は単板構造です。



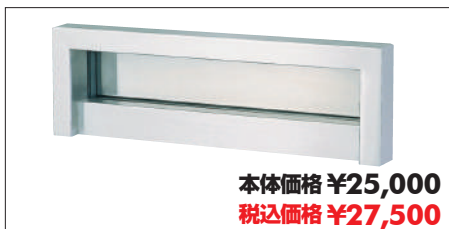
本体価格 ¥22,000  
税込価格 ¥24,200

※ポストのフラップ部分はバネを使用しておりません。(560系)

### 560-1



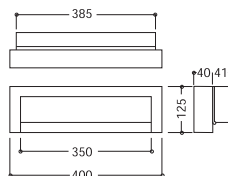
後取出し



本体価格 ¥25,000  
税込価格 ¥27,500

※ポストのフラップ部分はバネを使用しておりません。(560系)

### 560-3



後取出し

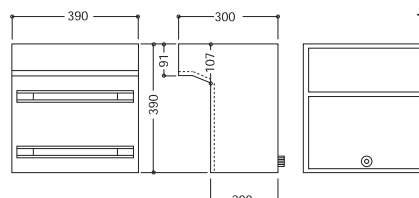
#### ●標準仕様 560-1・1B/560-3

本体	ステンレス (SUS304) ヘアライン仕上
フラップ	ステンレス (SUS304) ヘアライン仕上1.0t
投入口	60×350mm
単体重量	560-1 / 3kg 560-3 / 3kg
梱包入数	各 1



本体価格 ¥60,500  
税込価格 ¥66,550

### 570 内掛



#### ●標準仕様 570

本体	ステンレス (SUS304) ヘアライン仕上1.5t 合成ゴム (CR) ブラック
扉	ステンレス (SUS304) ヘアライン仕上0.7t
ダイヤル錠	ハッピーダイヤル錠 樹脂 (AES) 成型品ブラック
単体重量	8kg
梱包入数	1

■ポストは防水型ではございませんので、雨水が浸入することがあります。

## ご理解ください

- ハッピーのポストの主材料はステンレス(SUS304)を使用しています。ステンレスは他の金属に比べると、耐蝕性にすぐれていますが、絶対に錆びない金属ではなく「錆びにくい」金属です。
- 美しい外観を保持するため、定期的なポストのお手入れを、お勧めします。
- 何らかの原因で「錆び」が発生した場合は、お早めにサビ落とし剤等で落として下さい。
- ポストは防水型ではございませんので、雨水が浸入することがあります。
- ポストの天板はデザインにより水平となっている商品があります。表面張力が働き雨水等が溜まる現象が発生する事もありますが、その際は速やかに水をお拭き取り下さい。
- ポストぐち、受箱一体タイプ(P15.16)のスペーサーは SUS430、ラス網は鉄製です。
- 商品の色は印刷のため、実物の色とは異なって見えることがあります。あらかじめご了承下さい。
- ポスト製造工程中に電気スポット溶接があり、溶接痕がのこった条件により溶接痕がサビたりする事がありますがご了承下さい。
- 塗装仕上げの製品に粘着性の強いテープを貼りますと、テープを剥がす際に塗装が剥がれる恐れがあります。塗装面へテープは貼らないでください。
- ポスト郵便物差入口にはバネは付いておりません。(No631.632 除く)
- ポスト差し入れ口寸法及び取り出し口寸法をよくご検討の上ご購入下さい。
- 仕様および外観の一部を改良のため、予告なく変更することがありますのでご了承下さい。
- 錠前付の製品は郵便物落下防止のため施錠してご使用下さい。

## カラーステンレスポスト取扱い上のご注意

- カラーステンレスポストは化学発色ですので、表面を損傷すると補修不可能になります。
- 表面の保護フィルムは、工事終了後必ずはがして下さい。
- 油脂・薬品・指紋等の付着により、色調が影響を受ける場合があります。
- ポスト製造工程中に電気スポット溶接があり、溶接痕がのこった条件により溶接痕がサビたりする事がありますがご了承下さい。

## 安全のため必ずお守りください



### 注意

#### 【商品選択上のご注意】

- 商品仕様をご確認の上、商品を選定して下さい。

#### 【組立・施工上のご注意】

- 商品の組み立て・施工については必ず説明書に従ってください。また、施工完了後に取扱説明書（ユーザーマニュアル）を施主様に渡すようお願いください。

#### 【使用上のご注意】

- ご使用の際は商品に貼ってあるラベルや取扱説明書（ユーザーマニュアル）などをよくお読みのうえ、正しくご使用ください。
- ポストのお手入れには酸性アルカリ性のものは絶対に使用しないで下さい。

代理店

より優れたステンレス金物を創造する。



ハッピー金属工業株式会社

本 社 ●〒326-0846 栃木県足利市山下町 903 TEL. 0284-62-2226 FAX. 0284-62-5020

<https://www.happy.co.jp/>



24.06.K.F